

Ventose a soffiello (ovali) per Packaging Serie VPOL - 1,5 pieghe



Ventose in Elastodur ED-65 o Silicone.

Dimensioni da 60x20 a 100x40 mm con attacchi maschio e femmina da G1/8 e G1/4.



- » Il materiale Elastodur ED-65 garantisce un'elevata resistenza all'usura, triplicando la durata rispetto all'NBR.
- » Design ideale per imballaggi di forma allungata.
- » Elevate rigidità e stabilità anche in condizioni di forti accelerazioni o in fase di arresto in emergenza.

Le ventose a soffiello Serie VPOL sono costituite da un nipplo e da una parte in gomma, forniti già assemblati. Entrambi i componenti possono essere ordinati singolarmente come pezzi di ricambio.

Queste ventose sono ideali per la movimentazione di imballaggi come cartoni rigidi, vassoi o barchette.

Tipiche applicazioni sono:

- Processi di pallettizzazione e depallettizzazione.
- Applicazioni gravose in termini di tenuta ed usura.
- Caricamento dall'alto e laterale di incartonatrici.

CARATTERISTICHE GENERALI

Descrizione	ventosa robusta e resistente costituita da ventosa VPOL e nipplo di raccordo
Costruzione	- nippoli e ventose sono consegnati già assemblati - a partire dal diametro 60 mm è inserita una piastra di irrigidimento nella gomma vulcanizzata
Manutenzione	è possibile la sostituzione dell' elemento morbido
Temperatura d'esercizio	versione in ELASTODUR: -40°C ÷ +100°C (per tempo breve <30 sec.); -25°C ÷ +80°C (a lungo termine) versione in SILICONE: -40°C ÷ +220°C (per tempo breve <30 sec.); -30°C ÷ +180°C (a lungo termine)

DATI TECNICI

VENTOSE A SOFFIETTO SERIE VPOL

Mod./Diámetro	Forza d'aspirazione (N)*	Volume (cm ³)	Raggio di curvatura min. convesso (mm)	Diámetro interno del tubo (mm)
VPOL 0350-150	12,60	2,2	10,0	6
VPOL 0600-200	32,5	11,0	25,0	6
VPOL 0600-250	36,60	11,54	-	8
VPOL 0800-350	74,70	26,2	30,0	8
VPOL 1000-400	111,2	60,1	50,0	6

ESEMPIO DI CODIFICA

VP	O	L	-	0350-150	E	-	G1/8	M
-----------	----------	----------	----------	-----------------	----------	----------	-------------	----------

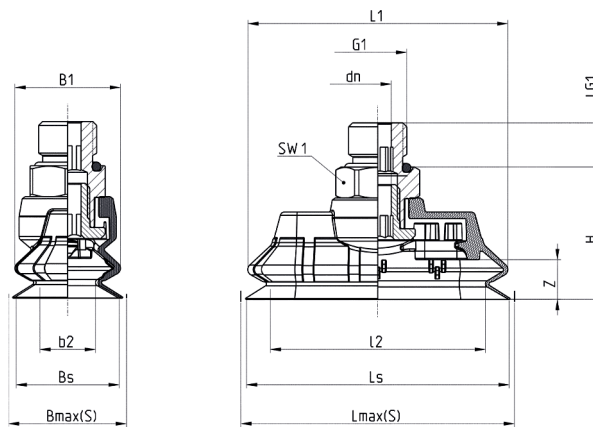
VP	SERIE: VP = ventosa
O	FORMA: O = ovale
L	VERSIONE: L = 1,5 pieghe
0350-150	DIAMETRI: 0350-150 = 35,0 x 15,0 mm 0600-200 = 60,0 x 20,0 mm 0600-250 = 60,0 x 25,0 mm 0800-350 = 80,0 x 35,0 mm 1000-400 = 100,0 x 40,0 mm
E	MATERIALI: E = elastodur S = silicone
G1/8	DIMENSIONE FILETTATURA: 1/8 = G1/8 1/4 = G1/4
M	TIPO FILETTATURA: M = maschio F = femmina

Ventosa VPOL-0350-150 a 0800-350 - filetto maschio

* = (E) ventosa in elastodur - (S) ventosa in silicone
(N.B.: inserire nell'ordine la lettera desiderata)



Tolleranze ammesse per le parti in elastomero secondo DIN ISO 3302-1 E3



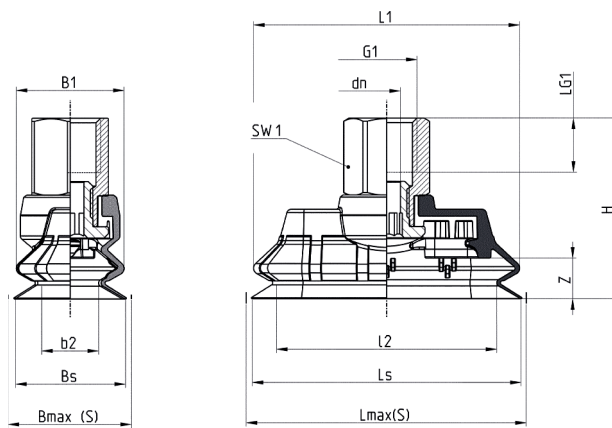
Mod.	B1	b2	Bmax	Bs	dn	G1	H	L1	L2	LG1	Ls	Lmax	SW1	Z	Ventosa	Nipplo
VPOL-0350-150*-1/8M	15	8	17	15	4,1	G1/8 M	19	35	28	8	35	37	14	4,0	VPOL-0350-150*	NPS-B-1/8-M
VPOL-0600-250*-1/4M	25	14	27	25	6,1	G1/4 M	30,2	60	49	10	60	62	17	9,0	VPOL-0600-250*	NPS-E-1/4-M
VPOL-0800-350*-1/4M	35	21	38	35	6,1	G1/4 M	34,2	80	66	10	80	83	17	11,0	VPOL-0800-350*	NPS-E-1/4-M

Ventosa VPOL-0350-150 a 0800-350 - filetto femmina

* = (E) ventosa in elastodur - (S) ventosa in silicone
(N.B.: inserire nell'ordine la lettera desiderata)



Tolleranze ammesse per le parti in elastomero secondo DIN ISO 3302-1 E3



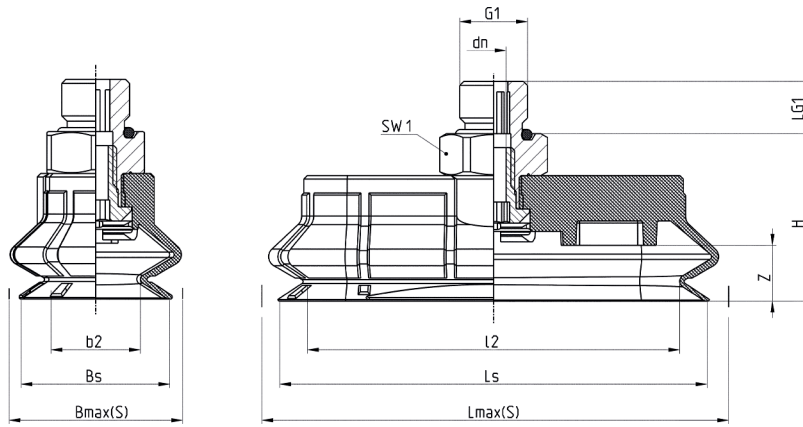
Mod.	B1	b2	Bmax	Bs	dn	G1	H	L1	L2	LG1	Ls	Lmax	SW1	Z	Ventosa	Nipplo
VPOL-0350-150*-1/8F	15	8	17	15	4,1	G1/8 F	27	35	28	8	35	37	14	4	VPOL-0350-150*	NPS-B-1/8-F
VPOL-0600-250*-1/4F	25	14	27	25	6,1	G1/4 F	40,2	60	49	12	60	62	17	9	VPOL-0600-250*	NPS-E-1/4-F
VPOL-0800-350*-1/4F	35	21	38	35	6,1	G1/4 F	44,2	80	66	12	80	83	17	11	VPOL-0800-350*	NPS-E-1/4-F

Ventosa VPOL-0600-200 a 1000-400 - filetto maschio

* = (E) ventosa in elastodur - (S) ventosa in silicone
(N.B.: inserire nell'ordine la lettera desiderata)



Tolleranze ammesse per le parti in elastomero secondo DIN ISO 3302-1 E3



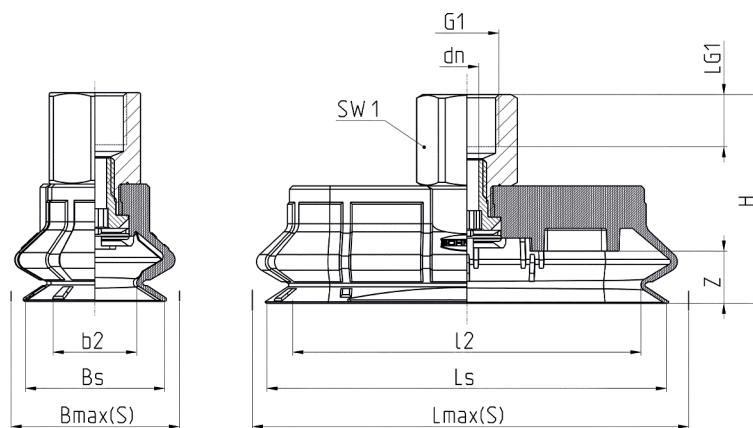
Mod.	b2	Bmax	Bs	dn	G1	H	LG1	Lmax	Ls	l2	SW1	Z	Ventosa	Niplo
VPOL-0600-200*1/8M	12,8	27,5	21,4	3,6	G1/8 M	24	7,5	67	61,4	53,5	14	8	VPOL-0600-200*	NPS-B-1/8-M
VPOL-1000-400*1/4M	25,9	52,0	41,4	6,1	G1/4 M	37	10,0	113	104,4	88,9	17	16	VPOL-1000-400*	NPS-E-1/4-M

Ventosa VPOL-0600-200 a 1000-400 - filetto femmina

* = (E) ventosa in elastodur - (S) ventosa in silicone
(N.B.: inserire nell'ordine la lettera desiderata)



Tolleranze ammesse per le parti in elastomero secondo DIN ISO 3302-1 E3



Mod.	b2	Bmax	Bs	dn	G1	H	LG1	Lmax	Ls	l2	SW1	Z	Ventosa	Niplo
VPOL-0600-200*1/8F	12,8	27,5	21,4	3,6	G1/8 F	32	8,0	67	61,4	53,5	14	8	VPOL-0600-200*	NPS-B-1/8-F
VPOL-1000-400*1/4F	25,9	52,0	41,4	6,1	G1/4 F	47	12,0	113	104,4	88,9	17	16	VPOL-1000-400*	NPS-E-1/4-F